



PRESSA OLEODINAMICA A DOPPIO EFFETTO

MOD. **DEA 20**

PESI E INGOMBRI MACCHINA -

DIS. N. **K406**

PART. N. _____

Disegnatore
Fossio Data
28.4.88

Materiale

Sostituisce il _____

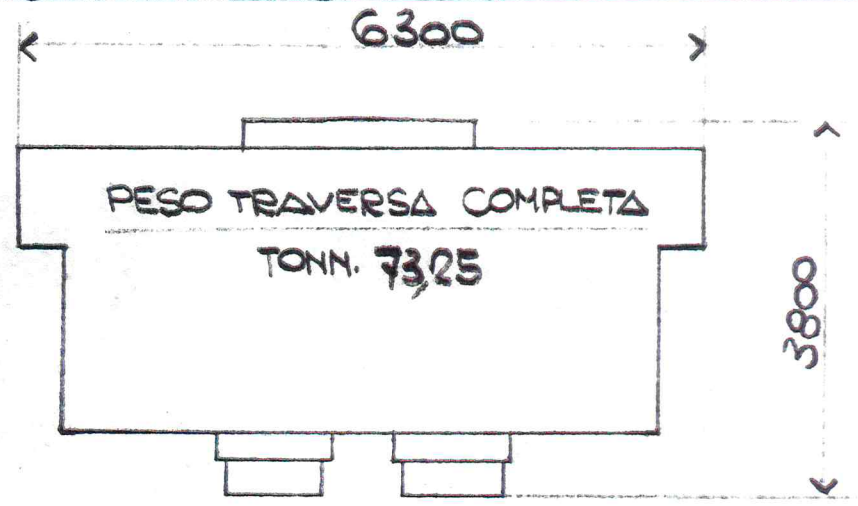
Compless. N. Scala
~

Trattamenti

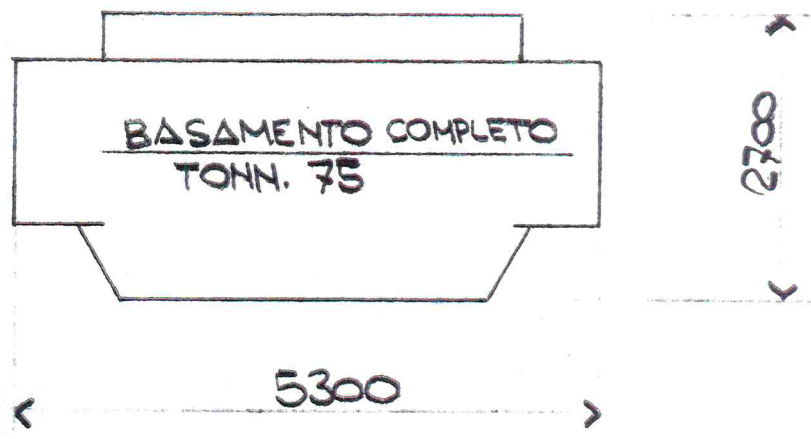
Spigoli e raggi no
Sm. 0,5/45°

UGUAGLIANZE	Quantità	▽				▽▽				
		ALBERI	<100 >100	+0 -0,15 -0,25	FORI	<100 >100	-0 +0,15 +0,25	ALBERI	<100 >100	+0 -0,050 -0,100

PESO COMPLESSIVO MACCHINA 238,5 TONN. ~

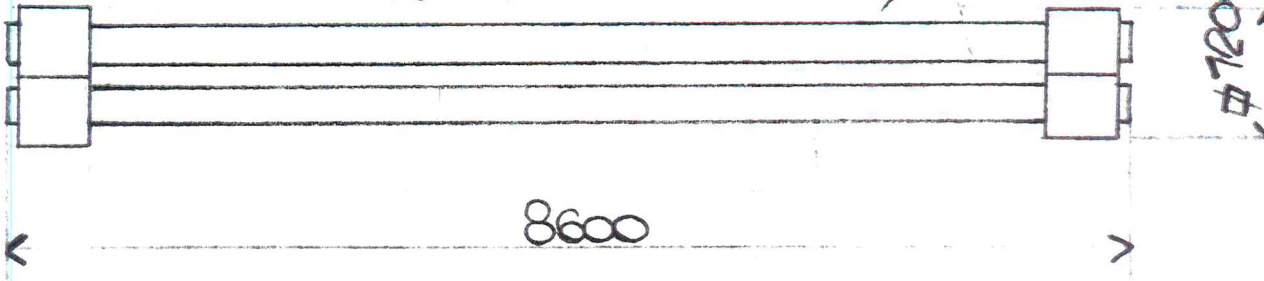


MODIFICHE



12-450

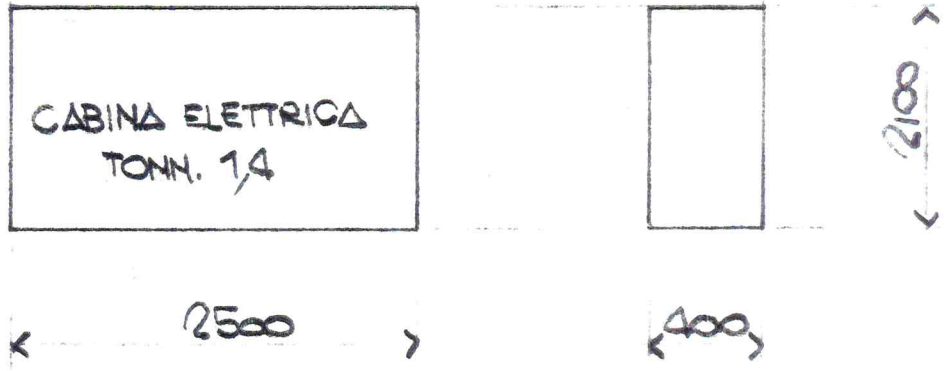
PESO TIRANTI E DADI TONN. 18,7



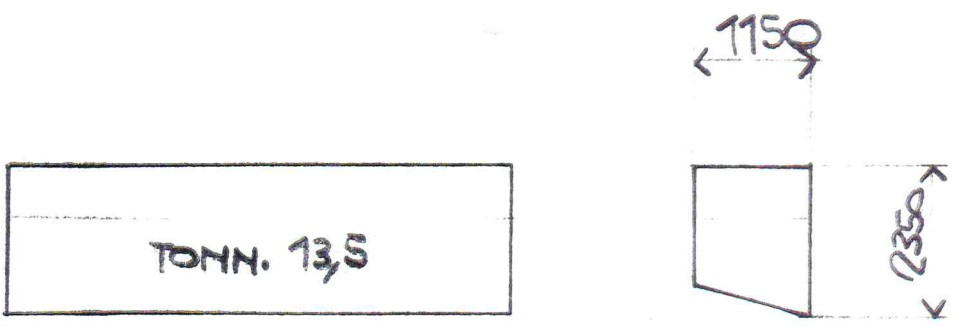
2900



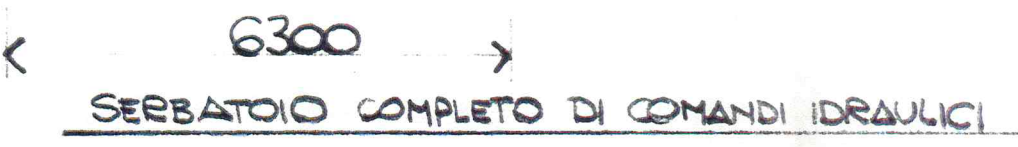
2400

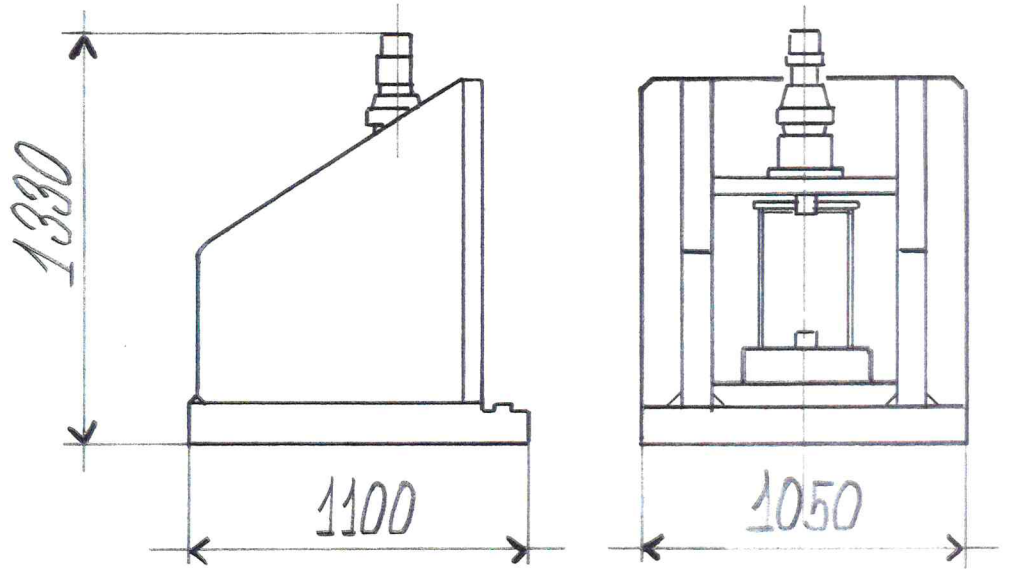
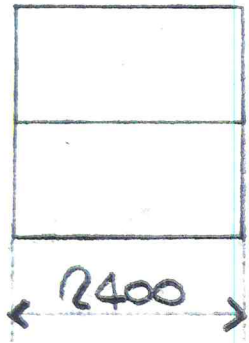
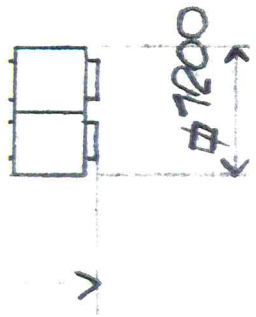


3700

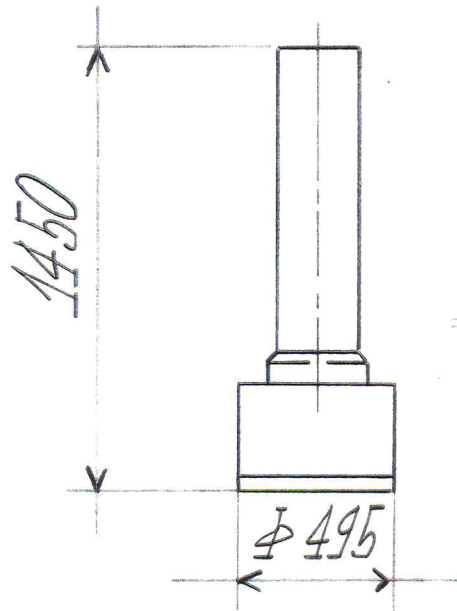


2000





N° 2 MENSOLE x AMMORTIZZATORI
 PESO CADAUNO TONN. 3,2



N° 2 PUNTONI AMMORTIZ
 PESO CADAUNO TONN. 1,05



IDRAULICI